

ТЕХНОЛИТ

ЧУГУННАЯ БАННАЯ ПЕЧЬ
AVANGARD

РУКОВОДСТВО
ПО ЭКСПЛУАТАЦИИ



Благодарим Вас за выбор продукции ТМ Авангард!

1. Назначение печи

Чугунная банная печь «Авангард» предназначена для отопления парного помещения и генерации мелкодисперсного пара. Печь предназначена для использования совместно с кожухом-сеткой с дальнейшей загрузкой камней, увеличивающих теплоёмкость и снижающих тепловое излучение. Печь рассчитана для создания паровых режимов «русская баня» в условиях индивидуального использования.

2. Технические характеристики

Таблица 1

Технические характеристики

Модель печи	Авангард 24	Авангард 3К 24	Авангард 30	Авангард 3К 30
Макс. объем парного помещения, м ³	24	24	30	30
Материал	жаростойкий чугун	жаростойкий чугун	жаростойкий чугун	жаростойкий чугун
Внешний диаметр патрубка под дымоход, мм	115	115	130	130
Видимая часть стекла дверцы, ШхВ, мм	275x220	275x220	275x220	275x220
Видимая часть стекла дверцы «Панорама», ШхВ, мм	340x290	340x290	340x290	340x290
Длина топливного канала, мм	205	205	205	205
Масса печи, кг	184	194	262	282
Масса печи с дверцей «Панорама», кг	184	194	262	282
Масса печи в комплектации «Ураган», кг	–	212	–	304
Масса загружаемых камней в каменку, кг	30	30	40	40

3. Конструкция, размеры, состав элементов.

Печь относится к нагревательным аппаратам конвекционного типа, работает на твердом топливе – дровах лиственных пород или прессованных древесных брикетов без использования полимерных связующих.

Печь Авангард рассчитана на использование с защитным кожухом-сеткой из стали с последующей засыпкой камнями. Камни в сетку следует закладывать в 1 слой между корпусом печи и сеткой. Камни должны быть крупной фракции для возможности циркуляции воздуха между ними.

Допускается обмуровка печи кирпичом с соблюдением продухов между корпусом печи и кирпичной кладкой не менее 40 мм, и также конвекционными зазорами в нижней и верхней части площадью сечения не менее 500 см².

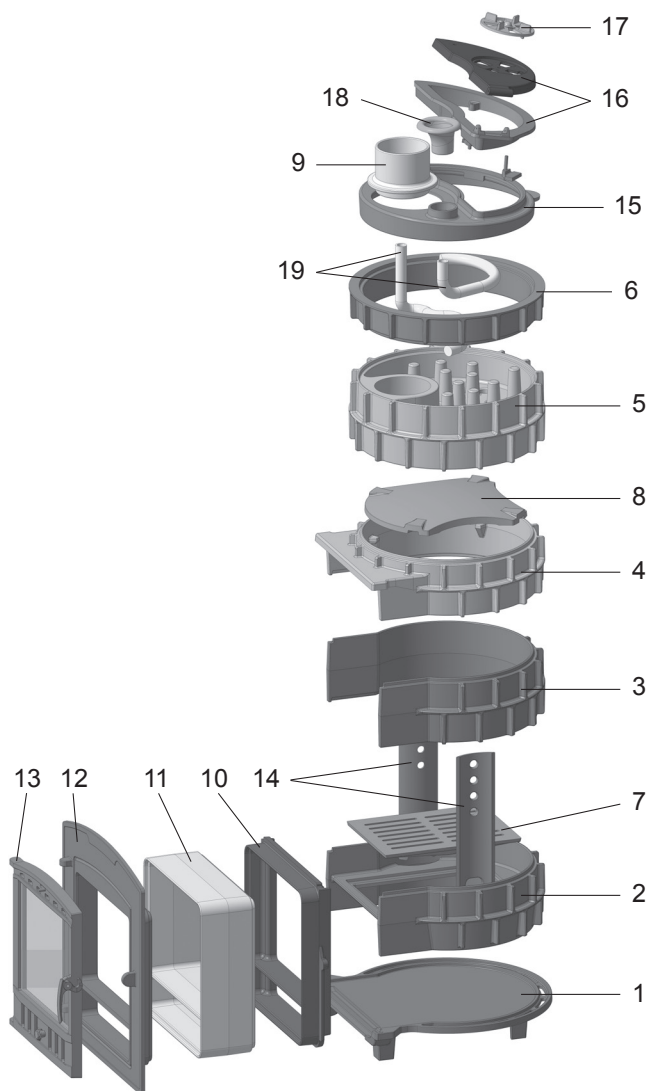
Конструкция печи рассчитана на установку в парной с выходом топки в смежное помещение. Возможно увеличение длины выноса портала с помощью установки дополнительных удлинителей.

Конструкция печи предусматривает лёгкий доступ к поверхности рассекателя пламени для удаления сажи при чистке дымохода.

Предусмотрена возможность установки стартовых труб увеличенной длины.

Состав элементов печи показан на рис. 1.

Рис. 1

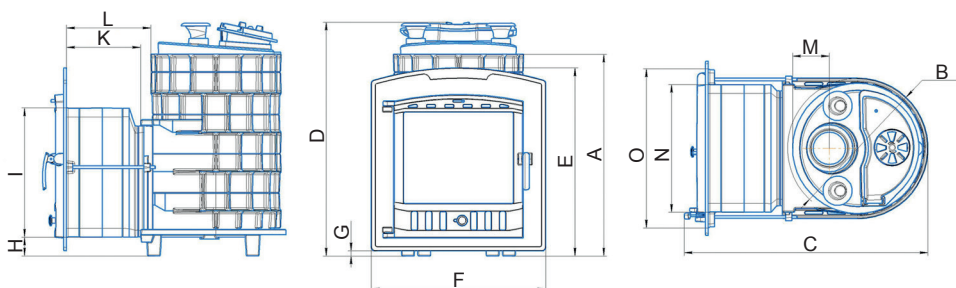


1 – основание с ножками; 2 – модуль топки; 3 – нижняя секция модуля корпуса; 4 – верхняя секция модуля корпуса; 5 – модуль каменки; 6 – наборное кольцо; 7 – колосниковая решетка; 8 – рассекаль пламени; 9 – стартовая труба дымохода; 10 – переходник; 11 – удлинитель портала; 12 – портал; 13 – дверка; 14 – воздушники; 15 – люк каменки; 16 – дверца для подачи воды; 17 – заслонка выхода пара; 18 – воронки для подачи воды; 19 – трубки для распределения воды.

Внешний вид печи и деталей может незначительно отличаться от указанных в данном руководстве.

Размеры печи показаны на рис. 2.

Рис. 2



Модель печи/ размер	Авангард 24	Авангард 24 ЗК	Авангард 30	Авангард 30 ЗК
A	620	620	731	731
B	430	430	502	502
C	745	745	792	792
D	–	716	–	850
E	575	575	575	575
F	534	534	534	534
G	15	15	15	15
H	65	65	65	65
I	395	395	395	395
K	225	225	205	205
L	258	258	235	235
M	112	112	120	120
N	391	391	391	391
O	487	487	487	487
Габаритные размеры сетки, ШxГxВ				
Круглая	570x570x680	570x570x680	620x620x780	620x620x780
Тюльпан	665x600x700	665x600x700	730x680x810	730x680x810

Размеры печи и деталей могут незначительно отличаться от указанных.

4. Монтаж печи.

4.1. Общие требования.

Печь относится к разряду устройств с обжигающей поверхностью, максимальная температура поверхностей достигает 700°. Минимальное расстояние от поверхности кожуха печи (стальной сетки с камнями или облицовки из натурального камня) до незащищенных возгораемых поверхностей материалов должно составлять не менее 400 мм, минимальное расстояние над печью – 1200 мм.

Между защитной преградой и полом, а также потолком, должно оставаться свободное пространство. Если пол перед печью выполнен из огнеопасного материала, то огнестойкое пространство должно распространяться на расстояние 100 мм с обеих сторон дверцы, и на расстояние 400 мм перед дверцей, в качестве защитной преграды используется металлический лист толщиной не менее

1 мм. Боковая или задняя часть печи должна находиться на расстоянии 50 мм от кирпичной стены.

Расстояние неизолированных патрубков, соединяющих печь и дымоход, до горючих материалов, должно составлять 1000 мм в горизонтальном направлении и 1200 мм в вертикальном направлении.

Безопасное расстояние модулей дымовых труб до огнеопасных материалов должно составлять 100 мм, изолированная часть трубы должна находиться на 400 мм ниже потолка или перекрытия.

Печь можно устанавливать только в стене, сделанной из огнеупорного материала (кирпич, бетон, т.п.)

Запрещается устанавливать печь в помещении, не отвечающее требованиям пожарной безопасности (СНиП 41-01-2003, МГСН 4.04.-94)

Пол из горючих и трудногорючих материалов следует защищать от возгорания под топочной дверцей – металлическим листом .

Под основание печи рекомендуется выложить площадку из кирпича, отступив во все стороны от каменки на 150 мм. Сверху кирпичную кладку закрыть металлическим листом толщиной не менее 1 мм или стяжкой из марочного цементного раствора.

Дымовыводящая труба должна иметь минимальное количество колен. Прямая труба предпочтительнее. Высоту дымовых труб, считая от колосниковой решетки до устья, следует принимать не менее 5 м. Высоту дымовой трубы, размещенной на расстоянии, равном или большем высоты сплошной конструкции, выступающей над кровлей, следует принимать:

– не менее 500 мм – над плоской кровлей;

– не менее 500 мм – над коньком кровли или парапетом при расположении трубы на расстоянии до 1,5 м от конька или парапета;

– не ниже конька кровли или парапета – при расположении дымовой трубы на расстоянии от 1,5 м до 3 м от конька или парапета;

– не ниже линии, проведенной от конька вниз под углом 10° к горизонту – при расположении дымовой трубы от конька на расстоянии более 3 м.

Дымовую трубу следует выводить выше кровли более высоких зданий,строенных к зданию.

При проходе трубы через потолок необходимо выполнить разделку. Разделку необходимо зафиксировать таким образом, чтобы проходящая через нее труба типа «сэндвич» не опиралась и жестко не соединялась с разделкой и конструкцией здания. Разделка не должна непосредственно соприкасаться с горючими элементами здания. Соединения элементов дымохода не должны попадать в разделки перекрытий, и должны быть доступными для визуального контроля.

Расстояние от наружных поверхностей трубы до стропил, обрешеток и других деталей кровли из горючих материалов следует предусмотреть не менее 250 мм.

В случае установки дымовой толстостенной трубы большой массы необходимо разгрузить печь от ее веса.

ВНИМАНИЕ! В целях пожарной безопасности и регулирования газодинамического процесса в работающей печи необходима установка шиберов в канал дымохода, в доступном для эксплуатации месте.

При наличии избыточной тяги в дымоходе (пламя имеет ярко-белый цвет, горение сопровождается гудением) или, напротив, недостаточной (пламя красное с черными полосками) следует её отрегулировать с помощью шиберов пока пламя не примет золотисто-желтый цвет, а гудение прекратится.

4.2 Сборка печи.

Снять упаковку.

Проверить комплектность печи, согласно паспорта.

Визуально проверить состояние деталей печи.

Сборка печи должна производиться минимум двумя людьми.

Печь собирается модульно, снизу вверх, согласно рис. 1. Все соединения по системе паз-гребень. Газоплотность соединений достигается за счет использования высокотемпературного герметика, входящего в комплект поставки печи. Герметик не используется для установки колосниковой решетки и рассекателя пламени, а также для установки наборного кольца (6) и люка закрытой каменки (15).

Для сборки порталной части печи, положите переходник (10) на горизонтальную поверхность, установите удлинитель портала (11) и портал с дверцей (12), и стяните с помощью стяжек. Для герметизации соединений между переходником, удлинителем и порталом, используйте герметик. После, с помощью болтов установите порталную часть на печь, соединив переходник с модулем корпуса и топки.

5. Указания по эксплуатации.

5.1. Ввод в эксплуатацию.

Перед началом эксплуатации печи рекомендуется провести предварительную протопку. Во время первой протопки выгорают летучие компоненты жаростойкой эмали.

Рекомендуется проводить протопку на улице, вдали от горючих материалов и поверхностей с соблюдением пожарной безопасности. Установить несколько модулей дымохода (не менее 2 м), загрузить топку на 1/3 дровами, заслонки подачи воздуха оставить открытыми на 50% и произвести розжиг печи. Подкладывайте дрова по мере их прогорания. Протопку проводите до исчезновения дыма и запаха от корпуса печи. Приблизительное время протопки от 2-х до 4-х часов.

Перед первым протапливанием печи по месту установки убедитесь, что монтаж печи, дымохода и защитных противопожарных конструкций произведен в строгом соответствии с требованиями, изложенными в настоящем руководстве.

Убедитесь в нормальном функционировании всех элементов печи и защитных конструкций. Убедитесь в наличии тяги – для этого поднесите к открытой дверце топки тонкую полоску бумаги или зажженную свечу – отклонение полоски или пламени в сторону топки свидетельствует о наличии тяги.

Модуль каменки является самой массивной теплоаккумулирующей чугунной деталью печи «Авангард» и является основным парообразователем. Каменка нагревается прямым огнем до высоких температур для получения качественного пара, накапливает большое количество тепловой энергии, за счёт чего способна выдерживать прямые попадания воды. Теплоемкость и теплопроводность чугунной каменки позволяют сохранять высокую температуру на поверхности и генерировать практически неограниченное количество высококачественного пара.

В каменку и сетку печи закладываются камни специально для этого предназначенные. В каменку поверх чугунных шишек укладываются 2-3 слоя камней средней и мелкой фракции (40...70 мм). Камни перед закладкой необходимо промыть в проточной воде жесткой щеткой.

Не реже двух раз в год проверять состояние камней – не крошатся ли они, не появились ли в них трещины. При обнаружении дефектов испорченные камни заменить.

Рекомендуется применять камни из жадеита, габбро-диабазы, малинового кварцита, перидотита, талькохлорита, и т.п.

ВНИМАНИЕ! *Запрещается укладка в каменку и сетку печи солевых брикетов.*

5.2. Режимы эксплуатации.

Режим набора температуры в парном помещении обеспечивает быстрое достижение высокой температуры с наиболее экономичным расходом дров. Это достигается наполнением топки примерно на 2/3 объема мелко и средне наколотыми дровами, полным открытием нижней и верхней заслонок, и частично прикрытым шибером (прикрывайте шибер до исчезновения гула при чрезмерно сильной тяги.

Режим поддержания температуры каменки и воздуха в парилке достигается путем полного прикрытия верхней задвижки и частичным закрытием нижней заслонки, используя при этом более крупно наколотые дрова, достаточно 3-5 поленьев в течение 1 часа эксплуатации печи.

Микроклимат в парилке

Сочетание массивной чугунной каменки-испарителя и высокой тепловой мощности печи Авангард позволяет получать широкий диапазон комфортных микроклиматических условий.

При создании режима «Русской бани» рекомендуется в прогретой парной до 50-70°C «поддать» необходимое количество (1-2 л) воды в каменку, в парной повысится уровень относительной влажности и повысится температура на 5-10°C. Если в парной температура поднялась до 80°C и выше, рекомендуется проверить парную до снижения температуры и заново восстановить режим с помощью поддачи воды в каменку.

При использовании модификации «ЗК», поддачу воды для получения пара можно производить как залпово, в открытую дверцу (16), либо через 2 воронки (18). Выход пара при поддаче в воронки осуществляется через открытую задвижку (17) на дверке.

Воздухообмен в парилке

Для обеспечения хорошего воздухообмена в парилке необходимо организовывать приточно-вытяжную вентиляцию. Отверстие для притока свежего воздуха сечением около 100 см² разделяется в полу как можно ближе к печи или под печью. Отверстие для вытяжки отработанного воздуха разделяется в стене чуть ниже уровня потолка как можно дальше от печи. Для вытяжки наиболее влажного и холодного воздуха к верхнему отверстию присоединяется вертикальный короб с входным отверстием не более 50 см от пола.

Для возможности управления воздухообменом приточное и вытяжное отверстия рекомендуется оснастить регулируемыми задвижками.

Дымление и ухудшение тяги

Для получения устойчивой сильной тяги после растапливания печи требуется некоторое незначительное время. Поэтому при открытии дверцы только что растопленной печи, работающей в режиме набора температуры, возможен незначительный выход дыма в помещение.

Регулировочную задвижку подачи воздуха на дверце печи рекомендуется оставлять всегда открытой во время режима набора температуры и частично прикрытой во время режима поддержания температуры. Не закрывайте её полностью для возможности функционирования системы обдува стекла. Регулируйте уровень тяги шиберной заслонкой.

6. Меры безопасности при использовании печи.

Перед началом отопительного сезона печь должна быть проверена и отремонтирована. **Неисправленная печь к эксплуатации не допускается.**

Запрещается оставлять без присмотра топящуюся печь, а также поручать надзор за ней малолетним детям.

Запрещается прикасаться к нагретым до высоких температур поверхностям печи голыми руками или другими открытыми частями тела во избежание ожогов и травм.

Запрещается располагать топливо, другие горючие вещества и материалы на предтопочном листе, применять для розжига печи бензин, керосин, дизельное топливо и другие, легковоспламеняющиеся и горючие жидкости.

Запрещается производить топку печи во время проведения в помещениях собраний и других массовых мероприятий.

Запрещается располагать сгораемые материалы ближе 0,5 м к поверхности печи.

Запрещается сушить какие либо вещи и предметы, даже на частично остывшей поверхности печи.

Запрещается прямое попадание холодной воды на стенки печи. Вода должна подаваться только на поверхность каменки и камни, в ней расположенные.

При комплектации двери светопрозрачным экраном следует избегать механических ударов по стеклу. Эксплуатация печи с поврежденным стеклом запрещена.

Не допускается сжигание дров в топливном канале. Это может привести к деформации двери, разрушению стекла и задымлению помещения бани.

Открывать, закрывать дверь необходимо только за ручку.

Зола и шлак, выгребаемые из топки, должны быть пролиты водой и удалены в специально отведенное для них безопасное место.

Расстояние от печи до шкафов, витрин и другого оборудования должно быть не менее 0,7 м, а от топочного отверстия – не менее 1,25 м.

7. Транспортировка и хранение.

Транспортировка печи должна производиться железнодорожным или автомобильным транспортом в соответствии с требованиями, изложенными в следующих документах:

– «Правила перевозок грузов», Москва, «Транспорт», 1983 г.;

– «Правила перевозки грузов автомобильным транспортом», 2 изд., Москва, «Транспорт», 1983 г.;

– «Технические условия погрузки и крепления грузов», МПС, 1989 г.

Упакованные изделия должны храниться в закрытых складских помещениях в условиях группы 2 (С) по ГОСТ 15150.

ПАСПОРТ

8. Комплект поставки.

Печь банная	1 шт.
Зольный ящик из нерж. стали	1 шт.
Герметик	1 шт.
Упаковка	1 шт.
Руководство по эксплуатации, объединенное с паспортом	1 шт.

9. Гарантийные обязательства.

Гарантийный срок эксплуатации – 5 лет со дня продажи, но не более 5,5 лет со дня отгрузки. При обнаружении владельцем производственных дефектов в течение гарантийного срока предприятие-изготовитель обязуется безвозмездно произвести ремонт дефектной детали или её замену. Гарантия на колосниковую решетку, рассекаТЕЛЬ пламени и стекло не распространяется. Также гарантия не распространяется на печи, находящимися в коммерческой эксплуатации. При отсутствии отметки о продаже в паспорте изделия, началом отсчета гарантийного срока считается дата изготовления.

При утере паспорта потребитель лишается права на гарантийный ремонт печи.

Действителен по заполнению

ГАРАНТИЙНЫЙ ТАЛОН

Заполняет предприятие-изготовитель

Печь банная _____,

Дата отгрузки «__» «_____» 20__ г.

Упаковщик _____ / _____ /
(подпись) (расшифровка подписи)

Претензии направлять по адресу:

108828, г. Москва, п. Краснопахорское, с. Красная Пахра, Калужское ш., д. 6.

Тел.: +7 (800) 555-90-29.

При отсутствии паспорта претензии не принимаются.

Заполняет фирма – продавец

(наименование фирмы-продавца)

Дата продажи «__» «_____» 20__ г.

Штамп фирмы-продавца

Покупатель _____

(наименование и адрес эксплуатирующей организации, предприятия)

ЕВРАЗИЙСКИЙ ЭКОНОМИЧЕСКИЙ СОЮЗ ДЕКЛАРАЦИЯ О СООТВЕТСТВИИ



Заявитель Общество с ограниченной ответственностью "Техно Лит"

Место нахождения и адрес места осуществления деятельности: Российская Федерация, Москва, 142150, Краснопахорское поселение, село Красная Пахра, шоссе Калужское, дом 6, основной государственный регистрационный номер: 1125074010016, номер телефона: +74952129328, адрес электронной почты: info@technolit.ru

в лице Генерального директора Казаряна Илуша Лаврентьевича

заявляет, что Аппараты водонагревательные и отопительные, работающие на твердом топливе: Печи банные чугунные, с маркировками: "Гефест", "Гроза", "Авангард", модели: "Гефест 18", "Гефест 25", "Гефест 35", "Гефест ЗК 18", "Гефест ЗК 25", "Гефест ЗК 30", "Гефест ЗК 40", "Гефест ЗК 45", "Гефест Гром 30", "Гефест Гром 50", "Гефест Гром 80", "Авангард 20", "Авангард 28"

изготовитель Общество с ограниченной ответственностью "Техно Лит". Место нахождения и адрес места осуществления деятельности по изготовлению продукции: Российская Федерация, Москва, 142150, Краснопахорское поселение, село Красная Пахра, шоссе Калужское, дом 6. Адрес места осуществления деятельности производственной площадки по изготовлению продукции: Российская Федерация, Волгоградская область, 403874, город Камышин, улица Ленина, дом 5, Литер Г1, офис №1.

Продукция изготовлена в соответствии с ТУ 4858-001-11704158-2012 Печи банные чугунные "Гефест" "Гроза" "Авангард".

Код ТН ВЭД ЕАЭС 7321890000. Серийный выпуск

соответствует требованиям

ТР ТС 010/2011 "О безопасности машин и оборудования", утвержден Решением Комиссии Таможенного союза от 18 октября 2011 года № 823

Декларация о соответствии принята на основании

Протокола испытаний № 29-06/2020 от 15.06.2020 года, выданного Испытательной лабораторией Общество с ограниченной ответственностью Инновационный центр «Колибри», аттестат аккредитации РОСС RU.31857.04ИЛС0.00063, сроком действия до 17.06.2022 года.

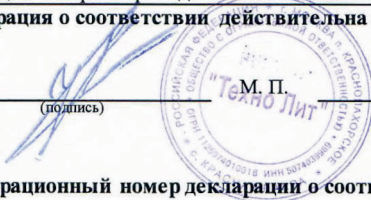
Схема декларирования 1д

Дополнительная информация

раздел 2 ГОСТ 12.2.003-91 Система стандартов безопасности труда. Оборудование производственное. Общие требования безопасности. Срок хранения (службы, годности) указан в прилагаемой к продукции товаросопроводительной и/или эксплуатационной документации.

Декларация о соответствии действительна с даты регистрации по 14.06.2025 включительно

(подпись)



Казарян Илуш Лаврентьевич

(Ф.И.О. заявителя)

Регистрационный номер декларации о соответствии: ЕАЭС N RU Д-РУ.НХ37.В.03964/20

Дата регистрации декларации о соответствии: 15.06.2020

СОДЕРЖАНИЕ

РУКОВОДСТВО ПО ЭКСПЛУАТАЦИИ

1. Назначение	2
2. Технические характеристики	2
3. Конструкция, размеры, состав элементов	2
4. Монтаж печи	
4.1. Общие требования	4
4.2 Сборка печи	6
5. Указания по эксплуатации	
5.1 Ввод в эксплуатацию	6
5.2 Режимы эксплуатации	7
6. Меры безопасности при использовании печи	8
7. Транспортировка и хранение	8

ПАСПОРТ

8. Комплект поставки	8
9. Гарантийные обязательства	9
10. Гарантийный талон	9

ТЕХНОЛИТ

ОФИЦИАЛЬНЫЙ
ПРОИЗВОДИТЕЛЬ
АВАНГАРД™
ООО «ТЕХНО ЛИТ»



www.technolit.ru

108828, г. Москва,
п. Краснопахорское,
с. Красная Пахра,
Калужское ш., д. 6
Телефон: 8 800 555 90 29

Сделано в России