

Техно  ЛИТ

ЧУГУННАЯ БАННАЯ ПЕЧЬ

# GFS 3K ГРОМ ГРОЗА

РУКОВОДСТВО  
ПО ЭКСПЛУАТАЦИИ



## Благодарим Вас за выбор продукции компании ТехноЛит!

### 1. Назначение

Чугунные банные печи серий «GFS 3К», «Гром», «Гроза» – это высокотехнологичные изделия повышенной прочности, предназначенные для отопления парильного помещения. Печи являются теплоаккумулирующими, оснащены массивными каменками прямого нагрева для возможности длительной генерации качественного мелкодисперсного пара в режиме «русская баня». Печи серий «GFS 3К» и «Гроза» предназначены для индивидуального использования, печи серии «Гром» могут эксплуатироваться в коммерческом режиме.

### 2. Технические характеристики «GFS 3К»

Технические характеристики печи указаны в Таблице 1.

Таблица 1  
Технические характеристики

Модель печи	GFS 3К-18	GFS 3К-25	GFS 3К-30	GFS 3К-40	GFS 3К-45
Макс. объем парного помещения, м <sup>3</sup>	18	25	30	40	45
Материал	жаростойкий чугун	жаростойкий чугун	жаростойкий чугун	жаростойкий чугун	жаростойкий чугун
Внешний диаметр патрубка под дымоход, мм	115	130	130	150	150
Видимая часть стекла дверцы, ШxВ, мм	190x160	270x215	270x215	290x200	335x250
Видимая часть стекла дверцы «Панорама», ШxВ, мм	290x200	335x250	335x250	370x275	370x275
Длина топливного канала, мм	200	200	200	200	200
Вес печи, кг	166	235	248	306	346
Вес печи с дверцей «Панорама», кг	178	239	253	320	355
Вес печи в исполнении «В сетке», кг	183	268	272	331	372
Вес печи в исполнении «Ураган», кг	237	316	322	395	440
Вес загружаемых камней в каменку, кг	30	40	40	50	60

### Технические характеристики «Гром»

Технические характеристики печи указаны в Таблице 2.

Таблица 2  
Технические характеристики

Модель печи	Гром 30	Гром 50	Гром 80
Макс. объем парного помещения, м <sup>3</sup>	30	50	80
Материал	жаростойкий чугун	жаростойкий чугун	жаростойкий чугун
Внешний диаметр патрубка под дымоход, мм	130	150	180
Видимая часть стекла дверцы, ШxВ, мм	335x250	370x275	370x275
Длина топливного канала, мм	200	200	200
Вес печи, кг	311	406	493
Вес загружаемых камней в каменку, кг	40	60	80

## Технические характеристики «Гроза»

Технические характеристики печи указаны в таблице 3.

Таблица 3  
**Технические характеристики**

Модель печи	Гроза 18	Гроза 24
Макс. объем парного помещения, м <sup>3</sup>	18	24
Материал	жаростойкий чугун	жаростойкий чугун
Внешний диаметр патрубка под дымоход, мм	115	115
Видимая часть стекла дверцы, ШхВ, мм	190х150	190х150
Видимая часть стекла дверцы «Панорама», ШхВ, мм	нет	293х206
Длина топливного канала, мм	200	406
Вес печи, кг	145	162
Вес печи с дверцей «Панорама», кг	нет	175
Вес печи в исполнении «В сетке», кг	162	182
Вес печи в исполнении «Ураган», кг	205	232
Вес загружаемых камней в каменку, кг	20	40

### 3. Конструкция, размеры, состав элементов

Печи относятся к нагревательным аппаратам конвекционного типа, работают на твердом топливе – дровах лиственных пород или прессованных древесных брикетов без использования полимерных связующих.

Печи рассчитаны на использование с защитным кожухом-сеткой из кованой стали с последующей засыпкой камнями или облицовкой из плит натурального камня. Камни в сетку следует закладывать в 1 слой между корпусом печи и сеткой. Камни должны быть крупной фракции для возможности циркуляции воздуха между ними.

При использовании с облицовкой, камни закладываются только в каменку печи. Максимально эффективную работу печи и возможность получения любых режимов в парной обеспечивает оригинальная облицовка из натурального камня. Она позволяет регулировать интенсивность конвекционного потока горячего воздуха от режима максимального нагрева (с открытой дверцей на облицовке) до полной остановки конвекции, обладает крайне мягким тепловым излучением и высокими теплоаккумулирующими свойствами для поддержания температурного режима.

**ВНИМАНИЕ! Во избежание нарушения термодинамических процессов во время работы печи и исключения выделения в воздух вредных веществ, содержащихся в каменной породе неизвестного происхождения, запрещено эксплуатировать печь оборудованной самодельной облицовкой не имеющей паспорта завода-изготовителя.**

Производитель оставляет за собой право в отмене гарантийных обязательств при нарушении требования использования оригинальной облицовки.

Конструкция печи рассчитана на установку в парной с выходом топки в смежное помещение.

Печи оборудованы системой «чистое стекло», наборным топочным тоннелем, чугунными стартовыми трубами (дополнительные удлинители для тоннеля и трубы увеличенной длины приобретаются отдельно), жаропрочным стеклом SHOTT ROBAX.

МОДЕЛЬ  
**GFS 3K**



4 / GFS 3K, Гром, Гроза

Состав элементов печи «GFS 3K» показан на рис. 1.

Рис. 1

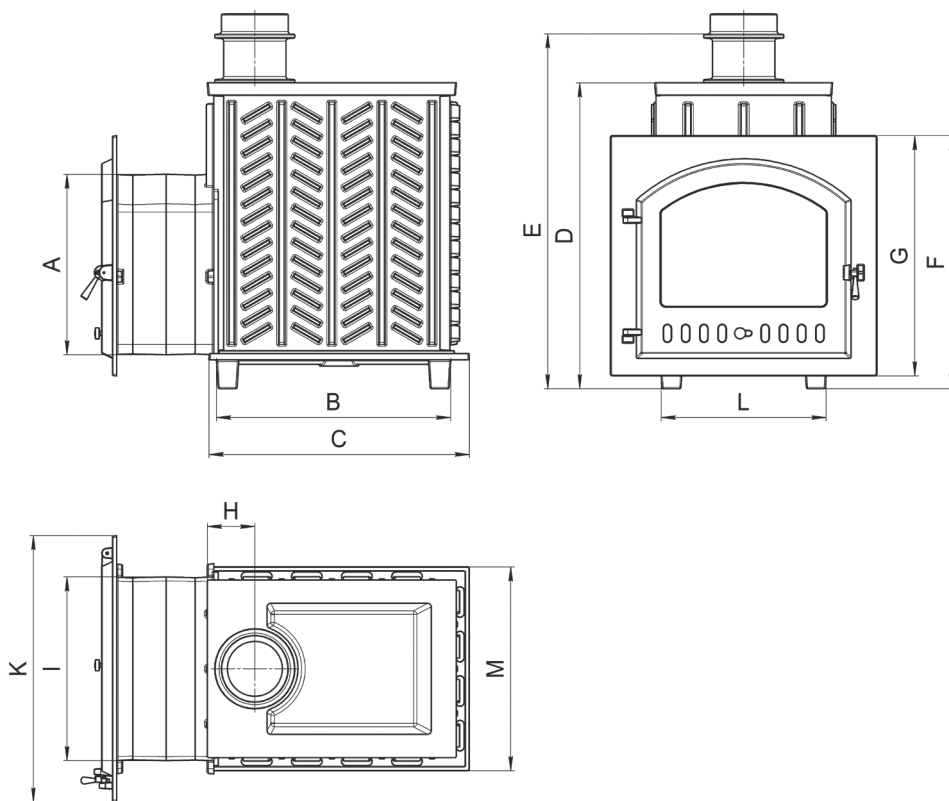


1 – основание; 2 – стенка боковая (2 шт.); 3 – стенка передняя; 4 – стенка задняя; 5 – каменка; 6 – рамка колосниковая; 7 – решетка колосниковая; 8 – воздушник; 9 – пламегаситель; 10 – труба стартовая; 11 – удлинитель портала; 12 – портал с дверцей в сборе.

*Внешний вид печи и деталей может незначительно отличаться от указанных в данном руководстве.*

Размеры печи показаны на рис. 2

Рис. 2





Схемы размеров «GFS 3К»

Таблица 4  
Размеры печей

Модель печи/ размер	GFS 3К-18	GFS 3К-25	GFS 3К-30	GFS 3К-40	GFS 3К-45
A	295/360	355/393	355/393	360/405	393/405
B	426	470	470	526	574
C	478	529	529	585	633
D	538	622	682	687	730
E	548	723	782	797	840
F	440/492	517/540	517/540	504/568	560/589
G	404/487	485/512	485/512	487/540	512/540
H	91	100	104	107	122
I	250/339	309/375	309/375	339/413	375/413
K	394/512	470/553	470/553	512/598	553/598
L	316	335	335	374	414
M	393	419	419	458	498
Габаритные размеры сетки, ШхГхВ	580x480x620	650x540x700	650x540x750	700x560x750	750x600x850
Габаритные размеры сетки «Ураган», ШхГхВ	580x480x830	650x540x950	650x540x950	700x560x1080	750x600x1100

Через знак « / » указан размер для варианта печи с панорамной дверцей.

Размеры печи и деталей могут незначительно отличаться от указанных в таблице.

**GFS 3К, Гром, Гроза / 7**

МОДЕЛЬ  
**ГРОМ**

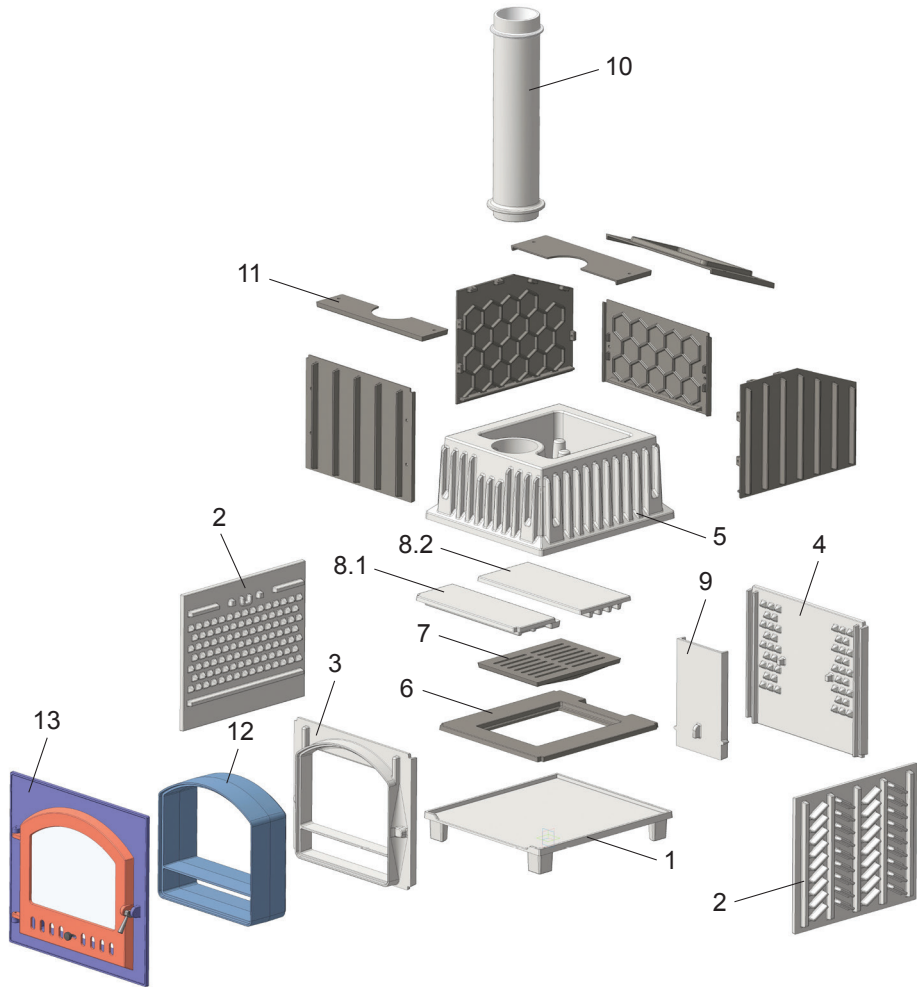


8 / GFS 3K, Гром, Гроза



Состав элементов печи «Гром» показан на рис. 3.

Рис. 3



1 – основание; 2 – стенка боковая (2 шт.); 3 – стенка передняя; 4 – стенка задняя; 5 – каменка; 6 – рамка колосниковая; 7 – решетка колосниковая; 8.1 – пламегаситель №1; 8.2\* – пламегаситель №2; 9 – воздушник; 10 – труба стартовая; 11 – короб каменки в сборе; 12 – удлинитель портала; 13 – портал с дверцей в сборе.

*\* в печи Гром 30 пламегаситель состоит из одной детали.*

*Внешний вид печи и деталей может незначительно отличаться от указанных в данном руководстве.*

Состав элементов печи «Гром» показан на рис. 4.

Рис. 4



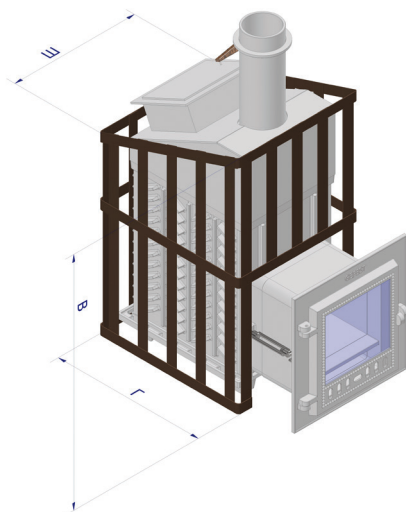


Схема размеров «Гром»

Модель печи/ размер	Гром 30	Гром 50	Гром 80
A	393	405	405
B	424	533	633
C	477	553	693
D	905	1108	1198
E	1122	1290	
F	545	570	570
G	512	540	540
H	115	130	159
I	375	412	412
K	553	598	598
M	500	534	646
L	414	486	546
Сетка, ШxГxB	600x600x950	670x700x1150	780x750x1260

*Размеры печи и деталей могут незначительно отличаться от указанных в таблице.*

*Указан внешний вид и габариты печи с установленным коробом и увеличенной стартовой трубой. По желанию заказчика печь может отгружаться без короба и увеличенной стартовой трубы.*

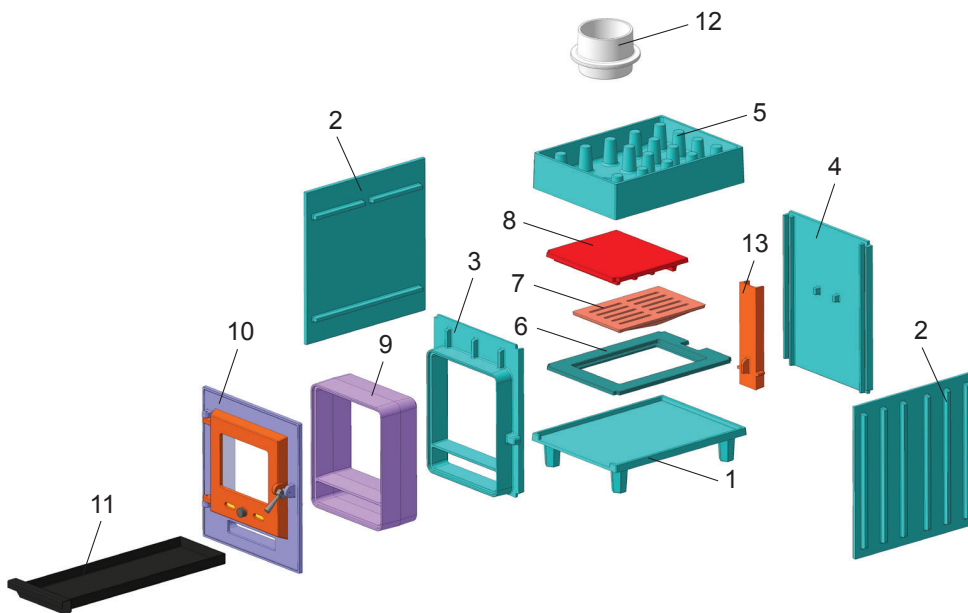
МОДЕЛЬ  
**ГРОЗА**



12 / GFS 3K, Гром, Гроза

Состав элементов печи «Гроза» показан на рис. 5.

Рис. 5

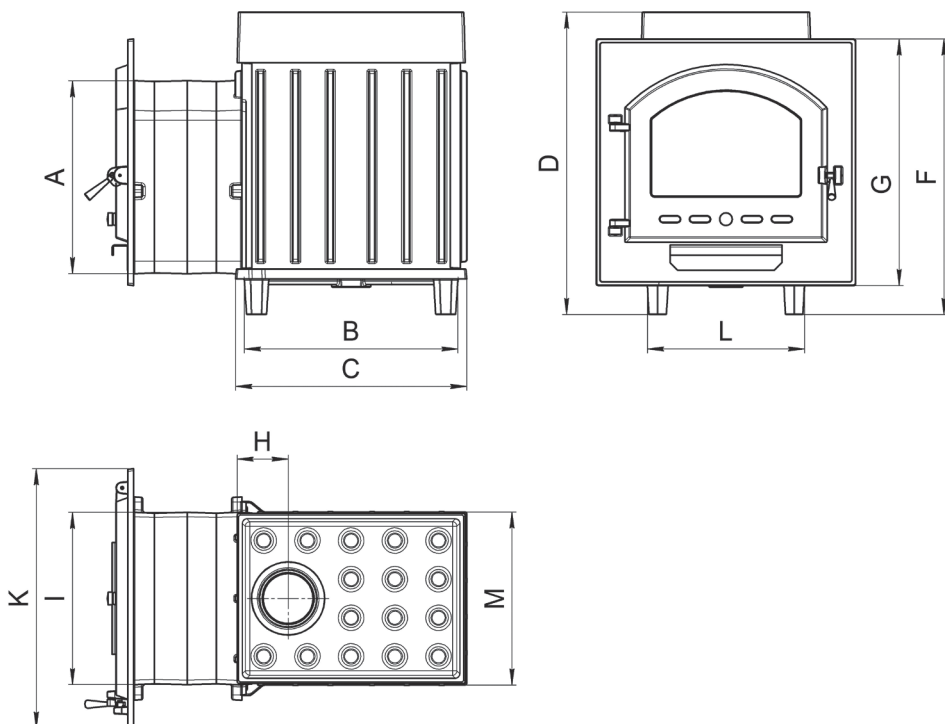


1 – основание; 2 – стенка боковая (2 шт.); 3 – стенка передняя; 4 – стенка задняя; 5 – каменка; 6 – рамка колосниковая; 7 – решетка колосниковая; 8 – пламегаситель; 9 – удлинитель портала; 10 – чугунная дверца в сборе с порталом; 11 – зольник-совок, 12- стартовый патрубок; 13 – воздушник.

*Внешний вид печи и деталей может незначительно отличаться от указанных в данном руководстве.*

Размеры печи показаны на рис. 6

Рис. 6



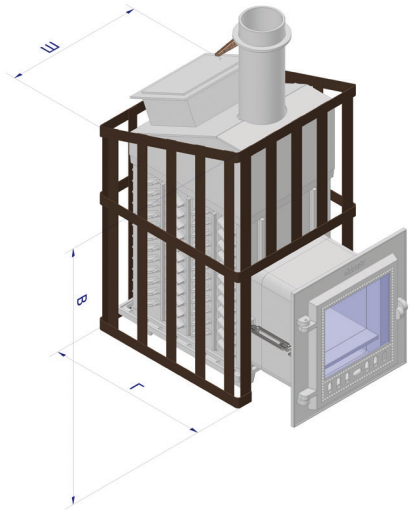
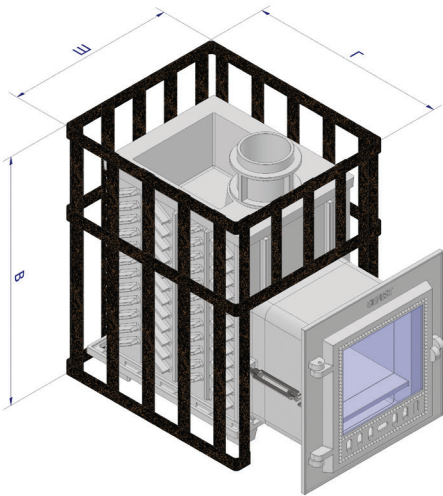


Схема размеров «Гроза»

Таблица 6  
Размеры печей

Модель печи/ размер	Гроза 18	Гроза 24
A	348	348/380
B	370	420
C	405	455
D	560	595
F	479	479/542
G	420	420/485
H	78	100
I	295	295/340
K	390	390/510
L	308	310
M	355	355
Габаритные размеры сетки, ШхГхВ	520x480x620	580x480x680
Габаритные размеры сетки «Ураган», ШхГхВ	520x480x830	580x480x900

Через знак « / » указан размер для варианта печи с панорамной дверцей.

Размеры печи и деталей могут незначительно отличаться от указанных в таблице.

## 4. Монтаж печи

### 4.1 Общие требования

Печь относится к разряду устройств с обжигающей поверхностью, максимальная температура поверхностей достигает 700°. Минимальное расстояние от поверхности кожуха печи (стальной сетки с камнями или облицовки из натурального камня) до незащищенных возгораемых поверхностей материалов должно составлять не менее 400 мм, минимальное расстояние над печью – 1200 мм.

Между защитной преградой и полом, а также потолком, должно оставаться свободное пространство. Если пол перед печью выполнен из огнеопасного материала, то огнестойкое пространство должно распространяться на расстояние 100 мм с обеих сторон дверцы, и на расстояние 400 мм перед дверцей, в качестве защитной преграды используется металлический лист толщиной не менее 1мм. Боковая или задняя часть печи должна находиться на расстоянии 50 мм от кирпичной стены.

Расстояние неизолированных патрубков, соединяющих печь и дымоход, до горючих материалов, должно составлять 1000 мм в горизонтальном направлении и 1200 мм в вертикальном направлении.

Безопасное расстояние модулей дымовых труб до огнеопасных материалов должно составлять 100 мм, изолированная часть трубы должна находиться на 400 мм ниже потолка или перекрытия.

**Печь можно устанавливать только в стене, сделанной из огнеупорного материала (кирпич, бетон, т.п.)**

**Запрещается устанавливать печь в помещении, не отвечающее требованиям пожарной безопасности (СНиП 41-01-2003, МГСН 4.04.-94).**

Пол из горючих и трудногорючих материалов следует защищать от возгорания под топочной дверцей – металлическим листом .

Под основание печи рекомендуется выложить площадку из кирпича, отступив во все стороны от каменки на 150 мм. Сверху кирпичную кладку закрыть металлическим листом толщиной не менее 1 мм или стяжкой из марочного цементного раствора.

Дымовыводящая труба должна иметь минимальное количество колен. Прямая труба предпочтительнее. Высоту дымовых труб, считая от колосниковой решетки до устья, следует принимать не менее 5 м. Высоту дымовой трубы, размещенной на расстоянии, равном или большем высоты сплошной конструкции, выступающей над кровлей, следует принимать:

- не менее 500 мм – над плоской кровлей;
- не менее 500 мм – над коньком кровли или парапетом при расположении трубы на расстоянии до 1,5 м от конька или парапета;
- не ниже конька кровли или парапета – при расположении дымовой трубы на расстоянии от 1,5 м до 3 м от конька или парапета;
- не ниже линии, проведенной от конька вниз под углом 10° к горизонту – при расположении дымовой трубы от конька на расстоянии более 3 м.

Дымовую трубу следует выводить выше кровли более высоких зданий, пристроенных к зданию.

При проходе трубы через потолок необходимо выполнить разделку. Разделку необходимо зафиксировать таким образом, чтобы проходящая через нее труба типа «сэндвич» не опиралась и жестко не соединялась с разделкой и конструкцией здания. Разделка не должна непосредственно соприкасаться с горючими элементами здания. Соединения элементов дымохода не должны попадать в разделки перекрытий, и должны быть доступными для визуального контроля.



Расстояние от наружных поверхностей трубы до стропил, обрешеток и других деталей кровли из горючих материалов следует предусмотреть не менее 250 мм.

В случае установки дымовой толстостенной трубы большой массы необходимо разгрузить печь от ее веса.

**ВНИМАНИЕ!** В целях пожарной безопасности и регулирования газодинамического процесса в работающей печи необходима установка шиберов в канал дымохода, в доступном для эксплуатации месте. При наличии избыточной тяги в дымоходе (пламя имеет ярко-белый цвет, горение сопровождается гудением) или, напротив, недостаточной (пламя красное с черными полосками) следует ее отрегулировать с помощью шиберов пока пламя не примет золотисто-желтый цвет а звуковой эффект прекратится.

**ВНИМАНИЕ!** В случае повреждения печи, а также несчастных случаев, возникших вследствие внесения изменений в конструкцию печи пользователем, завод-изготовитель ответственности не несёт.

## 4.2 Монтаж печи GFS 3K

Снять упаковку.

Проверить комплектность печи, согласно паспорта.

Визуально проверить состояние деталей печи.

Порядок сборки печи (сборка печи должна производиться минимум двумя людьми):

а) Уложите переднюю стенку на горизонтальную поверхность внутренней стороной вниз. Установите требуемое количество удлинителей портала, предварительно нанеся герметик на места стыковки удлинителя с передней стенкой и порталом, а также между удлинителями (если устанавливается более 1-го удлинителя). Стяните портал с передней стенкой с помощью стяжной гайки - талрепа. Шпилька М8 устанавливается в резьбовые отверстия на передней стенке, кольца талрепов в портал дверцы. Портал с дверцей поставляются в собранном виде.



Рис. 7.1

б) Установите основание печи на ровную поверхность. Нанесите на основание слой герметика толщиной 3-4 мм в местах установки стенок. Нанесите герметик в вертикальные пазы тыльной стенки. Установите боковые и тыльную стенку, плотно прижав к выступам на основании.

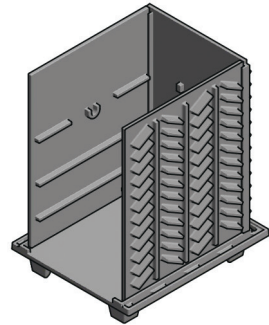


Рис. 7.2

в) Установите колосниковую рамку на нижние выступы боковых стенок, в проём рамки установите колосниковую решетку. Установите воздушник в паз рамки таким образом, чтобы он оказался прижатым к внутренней грани тыльной стенки и оказался расположенным между двумя внутренними приливами тыльной стенки. Приливы воздушника должны располагаться в нижней части и упираться на колосниковую рамку.

Далее установите пламегаситель на верхние выступы боковых стенок гладкой поверхностью вверх, а ребрами жесткости вниз. Стрелка на пламегасителе указывает направление к топочной дверце.

Нанесите герметик в пазы каменки по всему периметру. Придерживая стенки от падения, установите каменку на 3 смонтированные стенки.

г) Нанесите герметик в пазы передней стенки. Установите переднюю стенку нижней кромкой на основание печи, приподнимите передний край каменки, плотно прижмите переднюю стенку к кромкам боковых стенок и опустите каменку.

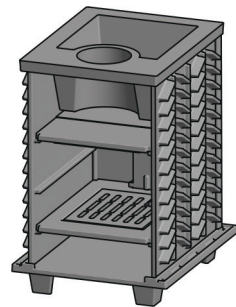


Рис. 7.3

д) Нанесите герметик на посадочное место стартовой трубы и установите её.

Далее, сборка происходит в зависимости от комплектации печи.

Для сборки печи в сетке установите сетку во-  
круг печи выдержав равномерные расстояния.

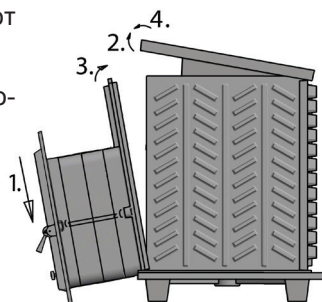


Рис. 7.4

#### Для сборки комплектации «Ураган»:

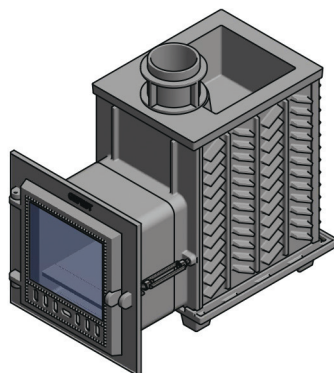


Рис. 7.5

а) Соберите топку печи по инструкции выше, не устанавливая стартовую трубу 500 мм. Установите короб для камней на каменку. Герметик при сборке и установке короба наносить не нужно.

б) Открутите винты крепления верхней крышки короба, снимите крышку и установите стартовую трубу 500 мм, нанеся герметик на каменку на место посадки трубы. Установите в обратном порядке крышку короба.

в) Установите на окно короба проставку дверцы. Установите дверцу на проставку. Стяните портал дверцы с коробом с помощью креплений в комплекте.

г) Установите сетку кожух, выдержав равномерные расстояния от корпуса печи.

### 4.3 Монтаж печи Гром

Снять упаковку.

Проверить комплектность печи, согласно паспорта.

Визуально проверить состояние деталей печи.

Порядок сборки печи (сборка печи должна производиться минимум двумя людьми, установка каменки – не менее 4-х человек):

а) Уложите переднюю стенку на горизонтальную поверхность внутренней стороной вниз. Установите требуемое количество удлинителей портала, предварительно нанеся герметик на места стыковки удлинителя с передней стенкой и порталом, а также между удлинителями (если устанавливается более 1-го удлинителя). Стяните портал с передней стенкой с помощью стяжной гайки - талрепа. Шпилька М8 устанавливается в резьбовые отверстия на передней стенке, кольца талрепов в портал дверцы. Портал с дверцей поставляются в собранном виде.

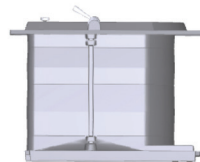


Рис. 8.1

б) Установите основание печи на ровную поверхность. Нанесите на основание слой герметика толщиной 3-4 мм в местах установки стенок. Нанесите герметик в вертикальные пазы тыльной стенки. Установите боковые и тыльную стенку, плотно прижав к выступам на основании.

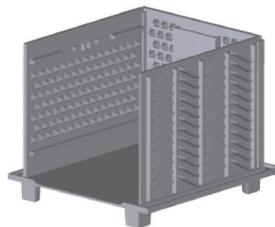


Рис. 8.2

в) Установите колосниковую рамку на нижние выступы боковых стенок, в проём рамки установите колосниковую решетку. Установите воздушник в паз рамки таким образом, чтобы он оказался прижатым к внутренней грани тыльной стенки и оказался расположенным между двумя внутренними приливами тыльной стенки. Приливы воздушника должны располагаться в нижней части и упираться на колосниковую рамку.

Далее установите пламегаситель №1 на верхние выступы боковых стенок гладкой поверхностью вверх, а рёбрами жесткости вниз. Стрелка на пламегасителе указывает направление к топочной дверце. Установите пламегаситель №2 внахлест на выступ пламегасителя №1, а поперечным ребром жесткости на U-образные выступы боковых стенок.

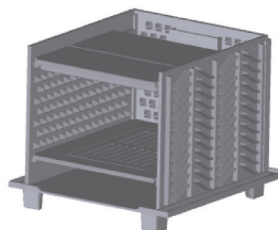


Рис. 8.3

г) Нанесите герметик в пазы передней стенки. Установите переднюю стенку нижней кромкой на основание печи. Подложите упор под край портала дверцы для предотвращения падения, или стяните все 4 стенки стяжками или чалами. Нанесите герметик в паз каменки поверх керамического шнура, и плотно установите на кромки 4-х стенок топки.

д) Нанесите герметик на посадочное место стартовой трубы и установите её.

Далее, сборка происходит в зависимости от комплектации печи.

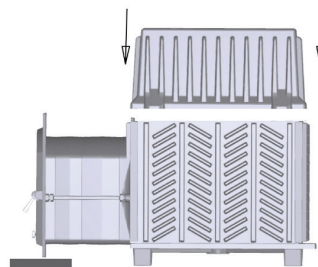


Рис. 8.4

#### Для сборки комплектации «Ураган»:

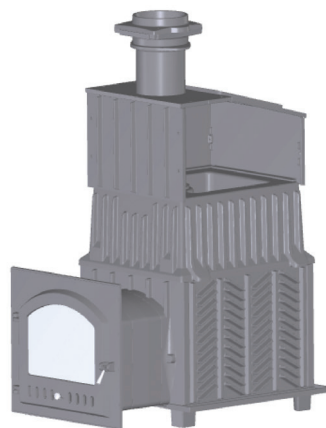
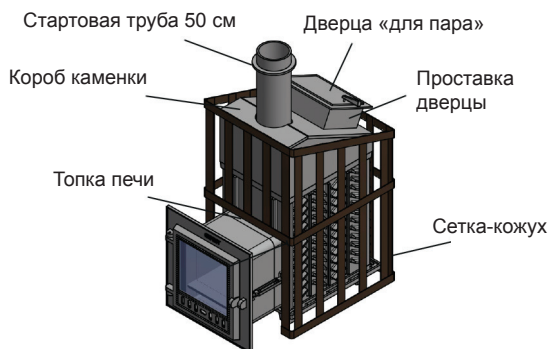


Рис. 8.5

а) Соберите топку печи по инструкции выше, не устанавливая стартовую трубу 500 мм. Установите короб для камней на каменку. Герметик при сборке и установке короба наносить не нужно.

б) Открутите винты крепления верхней крышки короба, снимите крышку и установите стартовую трубу 500 мм, нанеся герметик на каменку на место посадки трубы. Установите в обратном порядке крышку короба.

в) Установите на окно короба проставку дверцы. Установите дверцу на проставку. Стяните портал дверцы с коробом с помощью креплений в комплекте.

г) Установите сетку кожух, выдержав равномерные расстояния от корпуса печи.

#### 4.4 Монтаж печи Гроза

Снять упаковку.

Проверить комплектность печи, согласно паспорта.

Визуально проверить состояние деталей печи.

Порядок сборки печи (сборка печи должна производиться минимум двумя людьми):

а) Уложите переднюю стенку на горизонтальную поверхность внутренней стороной вниз. Установите требуемое количество удлинителей портала, предварительно нанеся герметик на места стыковки удлинителя с передней стенкой и порталом, а также между удлинителями (если устанавливается более 1-го удлинителя). Стяните портал с передней стенкой с помощью стяжной гайки-талрепа. Шпилька М8 устанавливается в резьбовые отверстия на передней стенке, кольца талрепов в портал дверцы. Портал с дверцей поставляются в собранном виде.

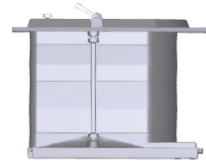


Рис. 9.1

б) Установите основание печи на ровную поверхность. Нанесите на основание слой герметика толщиной 3-4 мм в местах установки стенок. Нанесите герметик в вертикальные пазы тыльной стенки. Установите боковые и тыльную стенку, плотно прижав к выступам на основании.

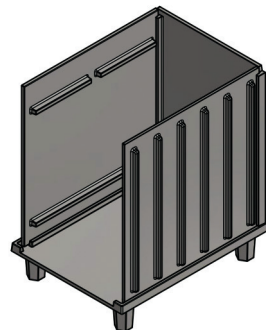


Рис. 9.2

в) Установите колосниковую рамку на нижние выступы боковых стенок, в проём рамки установите колосниковую решетку. Установите воздушник в паз рамки таким образом, чтобы он оказался прижатым к внутренней грани тыльной стенки и оказался расположенным между двумя внутренними приливами тыльной стенки. Приливы воздушника должны располагаться в нижней части и упираться на колосниковую рамку.

Далее установите пламегаситель на верхние выступы боковых стенок гладкой поверхностью вверх, а ребрами жесткости вниз. Стрелка на пламегасителе указывает направление к топочной дверце.

Нанесите герметик в пазы каменки по всему периметру. Придерживая стенки от падения, установите каменку на 3 смонтированные стенки.

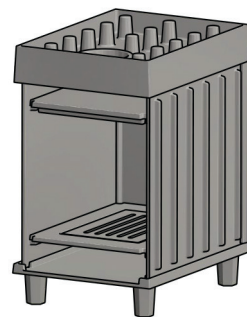


Рис. 9.3

г) Нанесите герметик в пазы передней стенки. Установите переднюю стенку нижней кромкой на основание печи, приподнимите передний край каменки, плотно прижмите переднюю стенку к кромкам боковых стенок и опустите каменку.

д) Нанесите герметик на посадочное место стартовой трубы и установите её.

Далее, сборка происходит в зависимости от комплектации печи.

Для сборки печи в сетке установите сетку вокруг печи выдержав равномерные расстояния.

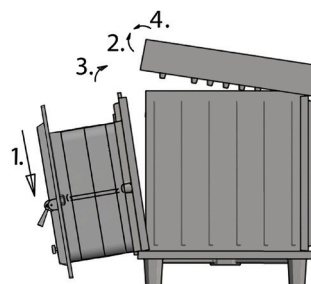


Рис. 9.4

#### Для сборки комплектации «Ураган»:

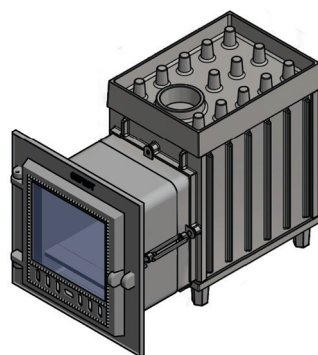
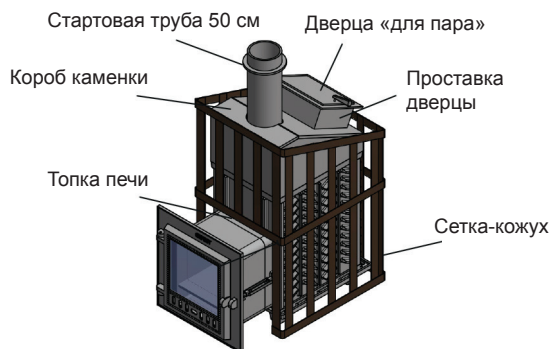


Рис. 9.5

а) Соберите топку печи по инструкции выше, не устанавливая стартовую трубу 500 мм. Установите короб для камней на каменку. Герметик при сборке и установке короба наносить не нужно.

б) Открутите винты крепления верхней крышки короба, снимите крышку и установите стартовую трубу 500 мм, нанеся герметик на каменку на место посадки трубы. Установите в обратном порядке крышку короба.

в) Установите на окно короба проставку дверцы. Установите дверцу на проставку. Стяните портал дверцы с коробом с помощью креплений в комплекте.

г) Установите сетку кожух, выдержав равномерные расстояния от корпуса печи.

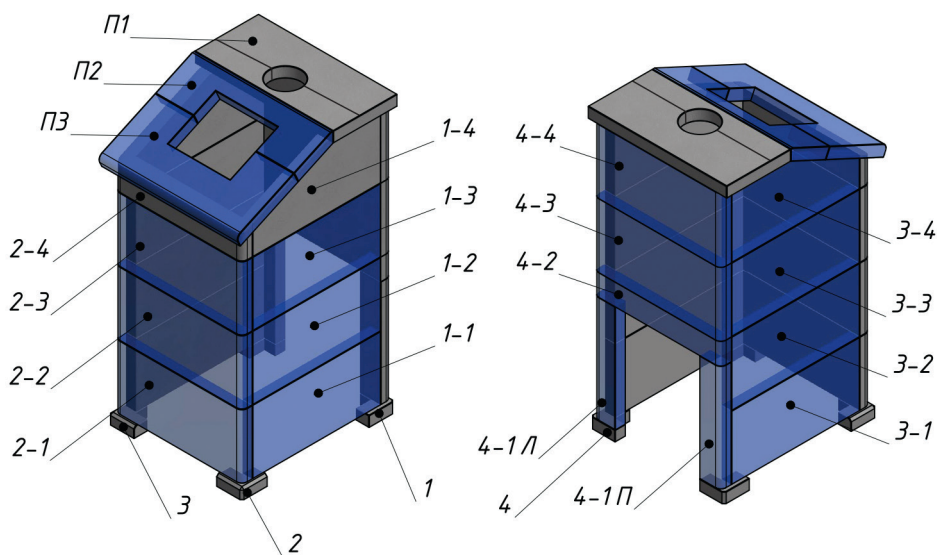
## 4.5 Сборка облицовки печи

**Внимание!** Облицовочный камень является мягкой горной породой, легко подвергается механическим воздействиям. Будьте аккуратны при распаковке и сборке деталей облицовки, оберегайте от падений и царапин. Если при распаковке обнаружено повреждение камня – остановите распаковку, сфотографируйте дефект и обратитесь к поставщику. Внутренние сколы, не выходящие на лицевую поверхность, допустимы. После сборки, протрите поверхность влажной тканью для удаления тальковой пыли.

4.5.1 Сборка изделия осуществляется по ярусам, согласно нумерации предоставленной на оборотной стороне каждой из плит в соответствии со схемой сборки.

4.5.2 Первая цифра обозначает номер стороны, вторая номер яруса. Нумерация сторон начинается от топочного проёма по часовой стрелке.

4.5.3 Сборка начинается с установки опор облицовки и детали под номером 1/1, далее по нумерации. Соединение деталей между собой производится с помощью крепежа, устанавливаемого между рядами (поставляется в комплекте). Весь крепеж имеет маркировку, указывающую на ярус и направление установки.



*Количество ярусов облицовки печи может варьироваться от 3-х ярусов и выше.*



## 5. Указания по эксплуатации

### 5.1 Ввод в эксплуатацию

Перед началом эксплуатации печи рекомендуется провести предварительную протопку. Во время первой протопки выгорают летучие компоненты жаростойкой эмали.

Рекомендуется проводить протопку на улице, вдали от горючих материалов и поверхностей с соблюдением пожарной безопасности. Установить несколько модулей дымохода (не менее 2 м), загрузить топку на 1/3 дровами, заслонку подачи воздуха оставить открытой на 50% и произвести розжиг печи. Подкладывайте дрова по мере их прогорания. Протопку проводите до исчезновения дыма и запаха от корпуса печи. Приблизительное время протопки от 2-х до 4-х часов.

При установке облицовки из натурального камня необходимо провести двукратную предварительную протку с собранной облицовкой в течение 2-х часов при 50% мощности печи. Это необходимо для медленного испарения связанной влаги, которая может находиться в камне.

Перед первым протапливанием печи по месту установки убедитесь, что монтаж печи, дымохода и защитных противопожарных конструкций произведен в строгом соответствии с требованиями, изложенными в настоящем руководстве.

Убедитесь в нормальном функционировании всех элементов печи и защитных конструкций. Убедитесь в наличии тяги – для этого поднесите к открытой дверце топki тонкую полоску бумаги или зажженную свечу – отклонение полоски или пламени в сторону топki свидетельствует о наличии тяги.

Каменка чугунной теплонакопительной печи является самой массивной деталью и выполняет основную функцию по парообразованию. Каменка нагревается прямым огнем до высоких температур для получения качественного пара, накапливает большое количество тепловой энергии, за счёт чего способна выдерживать прямые попадания воды. Теплоемкость и теплопроводность чугунной каменки позволяют сохранять высокую температуру на поверхности и генерировать практически неограниченное количество высококачественного пара.

Для увеличения теплоаккумулирующей массы на дно каменки рекомендуется уложить специальные чугунные отливки – шишки в 1 слой.

Затем в каменку и сетку печи закладываются камни специально для этого предназначенные. В каменку поверх чугунных шишек укладываются 2-4 слоя крупных камней. Камни перед закладкой необходимо промыть в проточной воде жесткой щеткой.

Не реже двух раз в год проверяйте состояние камней – не крошатся ли они, не появились ли в них трещины. При обнаружении дефектов испорченные камни заменить.

Рекомендуется применять камни из нефрита, жадеита, габбро-диабазы, маминового кварцита, перидотита, талькохлорита и т.п.

**ВНИМАНИЕ!** *Запрещается укладка в каменку и сетку печи солевых брикетов.*

### 5.2 Режимы эксплуатации

Режим набора температуры в парном помещении обеспечивает быстрое достижение высокой температуры с наиболее экономичным расходом дров. Это достигается наполнением топki примерно на 2/3 объема мелко и средне нако-

лотыми дровами, полным открытием задвижки на дверце и шиберной заслонки на дымоходе.

Режим поддержания температуры каменки и воздуха в парилке достигается путем частичного прикрытия задвижки и шиберной заслонки, используя при этом более крупно наколотые дрова, достаточно 3-5 поленьев в течение 1 часа эксплуатации печи.

### **Микроклимат в парилке**

Сочетание массивной чугунной каменки-испарителя и высокой тепловой мощности печи Гром позволяет получать широкий диапазон комфортных микроклиматических условий.

При использовании облицовки, регулировка конвекционного нагрева воздуха происходит за счёт открытия и закрытия дверцы на облицовке. Для создания в парной режима русской бани, держите дверцу открытой до достижения требуемой температуры воздуха (50-70°C). Далее повышается влажность воздуха путём подачи воды через дверцу на каменку печи. После достижения требуемых показателей по температуре и влажности, дверца закрывается для прекращения конвекции воздуха и дальнейшего роста температуры.

### **Воздухообмен в парилке**

Для обеспечения хорошего воздухообмена в парилке необходимо организовывать приточно-вытяжную вентиляцию. Отверстие для притока свежего воздуха сечением около 100 см<sup>2</sup> разделяется в полу как можно ближе к печи или под печью. Отверстие для вытяжки отработанного воздуха разделяется в стене чуть ниже уровня потолка как можно дальше от печи. Для вытяжки наиболее влажного и холодного воздуха к верхнему отверстию присоединяется вертикальный короб с входным отверстием не более 50 см от пола.

Для возможности управления воздухообменом приточное и вытяжное отверстия рекомендуется оснастить регулируемыми задвижками.

### **Дымление и ухудшение тяги**

Для получения устойчивой сильной тяги после растапливания печи требуется некоторое незначительное время. Поэтому при открытии дверцы только что растопленной печи, работающей в режиме набора температуры, возможен незначительный выход дыма в помещение.

Регулировочную задвижку подачи воздуха на дверце печей «Гром» и «GFS 3K» рекомендуется оставлять всегда открытой во время режима набора температуры и частично прикрытой во время режима поддержания температуры. Не закрывайте её полностью для возможности функционирования системы обдува стекла. Регулируйте уровень тяги шиберной заслонкой.

У печи «Гроза» зольный ящик рекомендуется держать выдвинутым на 20-30 мм во время режима набора температуры и полностью закрытым или выдвинутым на 5 мм во время режима поддержания температуры. Регулируйте уровень тяги шиберной заслонкой.

## **6. Меры безопасности при использовании печи**

Перед началом отопительного сезона печь должна быть проверена и отремонтирована. Неисправленная печь к эксплуатации не допускается.

**В случае повреждения печи, а также несчастных случаев, возникших вследствие внесения изменений в конструкцию печи пользователем, завод-изготовитель ответственности не несёт.**

**Запрещается** оставлять без присмотра топящуюся печь, а также поручать надзор за ней малолетним детям.

**Запрещается** прикасаться к нагретым до высоких температур поверхностям печи голыми руками или другими открытыми частями тела во избежание ожогов и травм.

**Запрещается** располагать топливо, другие горючие вещества и материалы на предтопочном листе, применять для розжига печи бензин, керосин, дизельное топливо и другие, легковоспламеняющиеся и горючие жидкости.

**Запрещается** производить топку печи во время проведения в помещениях собраний и других массовых мероприятий.

**Запрещается** располагать сгораемые материалы ближе 0,5 м к поверхности печи.

**Запрещается** сушить какие либо вещи и предметы, даже на частично остывшей поверхности печи.

**Запрещается** прямое попадание холодной воды на стенки печи. Вода должна подаваться только на поверхность каменки и камни, в ней расположенные.

При комплектации двери светопрозрачным экраном следует избегать механических ударов по стеклу. Эксплуатация печи с поврежденным стеклом **запрещена**.

Открывать, закрывать дверь необходимо только за ручку.

Зола и шлак, выгребаемые из топки, должны быть пролиты водой и удалены в специально отведенное для них безопасное место.

Расстояние от печи до шкафов, витрин и другого оборудования должно быть не менее 0,7 м, а от топочного отверстия – не менее 1,25 м.

## **7. Транспортировка и хранение**

Транспортировка печи должна производиться железнодорожным или автомобильным транспортом в соответствии с требованиями, изложенными в следующих документах:

- «Правила перевозок грузов», Москва, «Транспорт», 1983 г.;
- «Правила перевозки грузов автомобильным транспортом», 2 изд., Москва, «Транспорт», 1983 г.;
- «Технические условия погрузки и крепления грузов», МПС, 1989 г Упакованные изделия должны храниться в закрытых складских помещениях в условиях группы 2 (С) по ГОСТ 15150.

## ПАСПОРТ

### 8. Комплект поставки («Гром», «GFS 3K», «Гроза»)

Печь банная .....	1 шт.
Зольный ящик (совок) .....	1 шт.
Герметик .....	1 шт.
Упаковка .....	1 шт.
Руководство по эксплуатации, объединенное с паспортом .....	1 шт.

### 9. Гарантийные обязательства

Гарантийный срок эксплуатации чугунной банной печи «Гром» – 10 лет со дня продажи, но не более 10,5 лет со дня отгрузки. Установленный производителем гарантийный срок эксплуатации при коммерческой использовании печи – 2 года со дня продажи.

Гарантийный срок эксплуатации чугунной банной печи «GFS 3K» – 5 лет со дня продажи, но не более 5,5 лет со дня отгрузки.

Гарантийный срок эксплуатации чугунной банной печи «Гроза» – 5 лет со дня продажи, но не более 5,5 лет со дня отгрузки.

При обнаружении владельцем производственных дефектов в течение гарантийного срока предприятие-изготовитель обязуется безвозмездно произвести ремонт дефектной детали или её замену. Гарантия на колосниковую решетку, пламегаситель и стекло не распространяется. При отсутствии отметки о продаже в паспорте изделия, началом отсчета гарантийного срока считается дата изготовления.

При утере паспорта потребитель лишается права на гарантийный ремонт печи.

*Действителен по заполнению*

## ГАРАНТИЙНЫЙ ТАЛОН

*Заполняет предприятие-изготовитель*

Печь банная \_\_\_\_\_,

законсервирована и упакована в соответствии с действующими Техническими условиями.

Дата отгрузки «\_\_» «\_\_\_\_\_» 20\_\_ г.

Упаковщик \_\_\_\_\_ / \_\_\_\_\_ /  
*(подпись) (расшифровка подписи)*

М. П.  
организации-производителя

Претензии направлять по адресу:

108828, г. Москва, п. Краснопахорское, с. Красная Пахра, Калужское ш., д. 6.

Тел.: +7 (800) 555-90-29.

**При отсутствии паспорта претензии не принимаются.**

\_\_\_\_\_  
*Заполняет фирма – продавец*

\_\_\_\_\_  
*(наименование фирмы-продавца)*

Дата продажи «\_\_» «\_\_\_\_\_» 20\_\_ г.

Штамп фирмы-продавца

Покупатель \_\_\_\_\_

\_\_\_\_\_  
*(наименование и адрес эксплуатирующей организации, предприятия)*

# ЕВРАЗИЙСКИЙ ЭКОНОМИЧЕСКИЙ СОЮЗ ДЕКЛАРАЦИЯ О СООТВЕТСТВИИ



**Заявитель** Общество с ограниченной ответственностью "Техно Лит"

Место нахождения и адрес места осуществления деятельности: Российская Федерация, Москва, 142150, Краснопахорское поселение, село Красная Пахра, шоссе Калужское, дом 6, основной государственный регистрационный номер: 1125074010016, номер телефона: +74952129328, адрес электронной почты: info@technolit.ru

**в лице** Генерального директора Казаряна Илуша Лаврентьевича

**заявляет, что** Аппараты водонагревательные и отопительные, работающие на твердом топливе: Печи банные чугунные, с маркировками: "Гефест", "Гроза", "Авангард", модели: "Гефест 18", "Гефест 25", "Гефест 35", "Гефест ЗК 18", "Гефест ЗК 25", "Гефест ЗК 30", "Гефест ЗК 40", "Гефест ЗК 45", "Гефест Гром 30", "Гефест Гром 50", "Гефест Гром 80", "Авангард 20", "Авангард 28"

**изготовитель** Общество с ограниченной ответственностью "Техно Лит". Место нахождения и адрес места осуществления деятельности по изготовлению продукции: Российская Федерация, Москва, 142150, Краснопахорское поселение, село Красная Пахра, шоссе Калужское, дом 6. Адрес места осуществления деятельности производственной площадки по изготовлению продукции: Российская Федерация, Волгоградская область, 403874, город Камышин, улица Ленина, дом 5, Литер Г1, офис №1.

Продукция изготовлена в соответствии с ТУ 4858-001-11704158-2012 Печи банные чугунные "Гефест" "Гроза" "Авангард".

Код ТН ВЭД ЕАЭС 7321890000. Серийный выпуск

**соответствует требованиям**

ТР ТС 010/2011 "О безопасности машин и оборудования", утвержден Решением Комиссии Таможенного союза от 18 октября 2011 года № 823

**Декларация о соответствии принята на основании**

Протокола испытаний № 29-06/2020 от 15.06.2020 года, выданного Испытательной лабораторией Общество с ограниченной ответственностью Инновационный центр «Колибри», аттестат аккредитации РОСС RU.31857.04ИЛС0.00063, сроком действия до 17.06.2022 года.

Схема декларирования 1д

**Дополнительная информация**

раздел 2 ГОСТ 12.2.003-91 Система стандартов безопасности труда. Оборудование производственное. Общие требования безопасности. Срок хранения (службы, годности) указан в прилагаемой к продукции товаросопроводительной и/или эксплуатационной документации.

**Декларация о соответствии действительна с даты регистрации по 14.06.2025 включительно**

(подпись)



Казарян Илуш Лаврентьевич

(Ф.И.О. заявителя)

**Регистрационный номер декларации о соответствии: ЕАЭС N RU Д-РУ.НХ37.В.03964/20**

**Дата регистрации декларации о соответствии: 15.06.2020**

# СОДЕРЖАНИЕ

## РУКОВОДСТВО ПО ЭКСПЛУАТАЦИИ

1. Назначение .....	2
2. Технические характеристики .....	2
3. Конструкция, размеры, состав элементов .....	3
4. Монтаж печи	
4.1. Общие требования .....	16
4.2. Монтаж печи GFS 3K .....	18
4.3. Монтаж печи Гром .....	20
4.4. Монтаж печи Гроза .....	22
4.5. Сборка облицовки печи .....	24
5. Указания по эксплуатации	
5.1 Ввод в эксплуатацию .....	25
5.2 Режимы эксплуатации .....	25
6. Меры безопасности .....	26
7. Транспортировка и хранение .....	27

## ПАСПОРТ

8. Комплект поставки .....	28
9. Гарантийные обязательства .....	28
10. Гарантийный талон .....	29

**Техно**  **ЛИТ**

ОФИЦИАЛЬНЫЙ  
ПРОИЗВОДИТЕЛЬ  
АВАНГАРД™  
ООО «ТЕХНО ЛИТ»



[www.technolit.ru](http://www.technolit.ru)

108828, г. Москва,  
п. Краснопахорское,  
с. Красная Пахра,  
Калужское ш., д. 6  
Телефон: 8 800 555 90 29

Сделано в России